

CARACTERÍSTICAS

- Transporta los residuos procedentes de los rechazos de desbaste a una distancia de la reja de desbaste automática vertical
- Fabricada a medida (inclinación, longitud, anchura, etc.)
- Adaptación posible con todos los productos de nuestra gama
- Diseño simple, mantenimiento cómodo y económico



DATOS TÉCNICOS

	VTP 150	VTP 200	VTP 250
Caudal máximo (m3/h)	0,5	1	2
Inclinación máxima (°)	20	25	20
Longitud máxima (mm)	3 000	8 000	10 000
Material	AISI 304L o 316L		
Protección eléctrica	Controlador de intensidad		



TORNILLO TRANSPORTADOR VTP

1 • TOLVA DE ENTRADA

Fabricada a medida

2 • SALIDA DE LOS FILTRADOS

DN65

3 • TOLVA DE DESCARGA

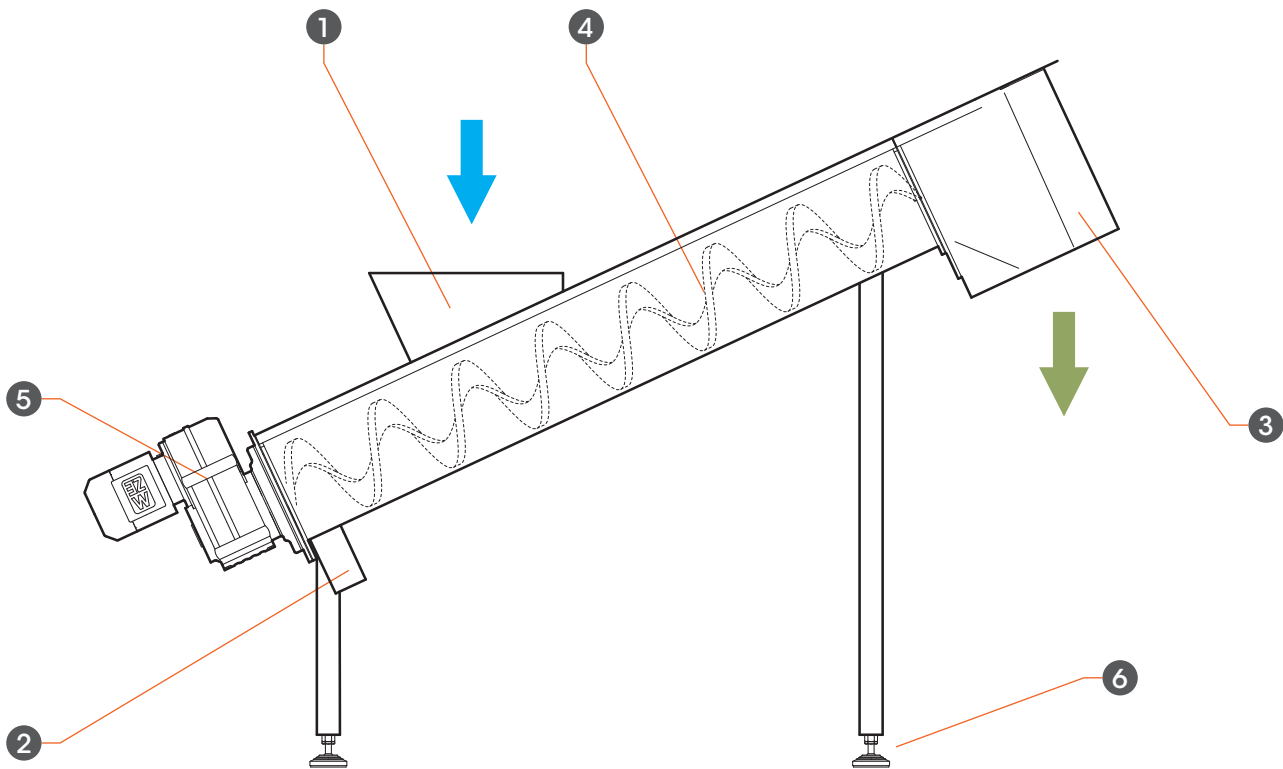
4 • ZONA DE TRANSPORTE

	VTP150	VTP200	VTP250
Ø del tubo (mm) :	170	225	274
Ø tornillo (mm) :	150	200	250
Sección :	50x10	70x15	80x20
Pieza de recambio :	HD500 grossor 6 mm		

5 • MOTORREDUCTOR (SEW)

	VTP150	VTP200	VTP250
Potencia (kW) :	0,12	0,25 a 1,10	0,55 a 1,50

6 • PIES SOPORTES AJUSTABLES



PRINCIPIO DE FUNCIONAMIENTO

Los desechos de desbaste llegan por la tolva de entrada, cuya medida se adapta al material de desbaste utilizado. La rotación del tornillo de Arquímedes sin eje central dirige los residuos hacia la tolva de descarga. Las aguas escurridas (filtrados), son recogidas por una canaleta soldada de bajo del tubo de transporte, del lado del motor. Los filtrados vuelven hacia el pozo o colector.

OPCIONES

Alargamiento de la tolva de descarga, rampa para lavado de los residuos con válvula manual o electro-válvula, etc.